



APROBA
MUHENDİSLİK HİZMETLERİ

BİZ KİMİZ ?

Şirketimiz endüstriyel tesislerin bakım ve onarım, özel makine ve imalat projeleri, planlı bakımlar, devreye alma çalışmaları, bakım onarım danışmanlığı ve yönetimi alanlarında faaliyet göstermektedir.



FAALİYET ALANLARIMIZ

FABRİKA BAKIM VE ONARIM

PLANLI BAKIM VE ONARIM

ARIZA BAKIM VE ONARIM

MAKİNA REVİZYONLARI

MAKİNA KURULUMU VE TASIMA

ELEKTRİK BAKIM VE UYGULAMA



FAALİYET ALANLARIMIZ

İŞ GÜVENLİĞİ UYGULAMALARI

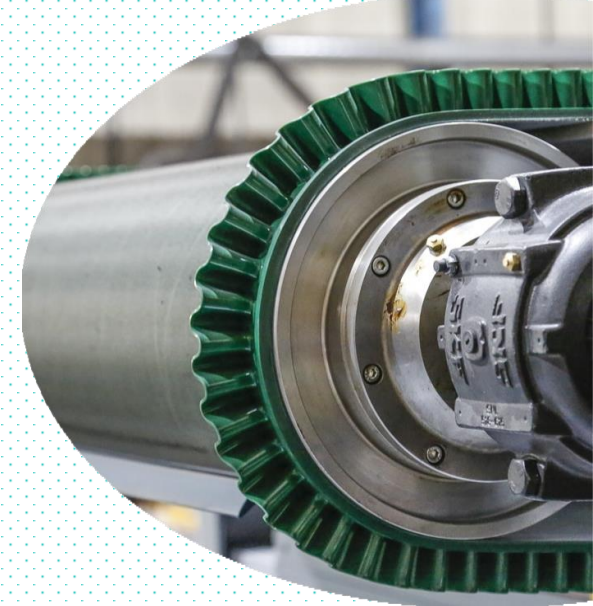
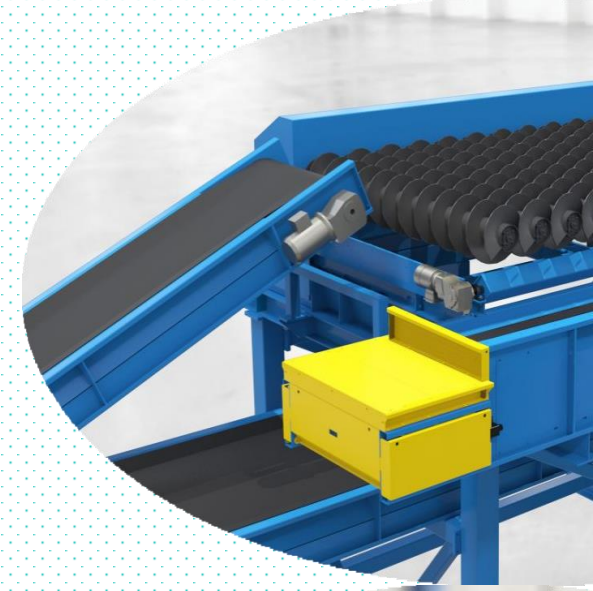
ÇELİK KONSTRÜKSİYON

MEKANİK TESİSAT

ÖZEL PROJE VE UYGULAMALAR

BAKIM YÖNETİMİ VE HİZMETLERİ

OTOMATİK YAĞLAMA SİSTEMLERİ



ÇALIŞMA ALANLARIMIZ



CNC LAZER & PUNCH İMALAT



CNC ABKANT BÜKÜM İMALAT



TALAŞLI İMALAT



KAYNAKLI MONTAJ İMALAT



ELEKTRİK BAKIM



MEKANİK BAKIM



TEKNİK BÜRO

FMEA Failure Modes & Effects Analysis for «Process or Product»

Process Step / Part	Potential Failure Mode	Potential Failure Effects	Potential Failure Causes	Control	Risk	Responsible
Assembly to sub-assembly	Wrong amount of glue	Crack in the joint	Small marks on the assembly	None	High	Start of assembly
Four shafts manufacturing	Too little oil on the shafts	Friction on the shafts	Employee negligence	Change of process	Medium	Change of process
Some people like to use the tool	Notice that there can be several failure modes per volume, Process step and specific input	Employee negligence	Employee negligence	Change of process	Medium	Change of process

Some people like to use the tool

Notice that there can be several failure modes per volume, Process step and specific input

Employee negligence

Employee negligence

Risk Priority Number (RPN):

Severity Occurrence Detectability

Notice that RPN is calculated both before and after corrective actions

Plan both

Prevent

Control

Improve

KÖK ANALİZİ



BAKIM DANIŞMANLIĞI



BAKIM YÜKLENİCİ HİZMETLERİ

KALİTE POLİTİKAMIZ



KALİTE POLİTİKAMIZ

MÜŞTERİ odaklılığı üzerine kurulmuş olup, bunu sağlamak için;

müşteri şartlarının yerine getirilmesi ve müşteri memnuniyetinin sağlanmasını

esas almıştır. Bu esaslar;

***Hizmet kalitesinin
İş hızının
Uygun fiyatın
Kesintisiz Hizmetin***

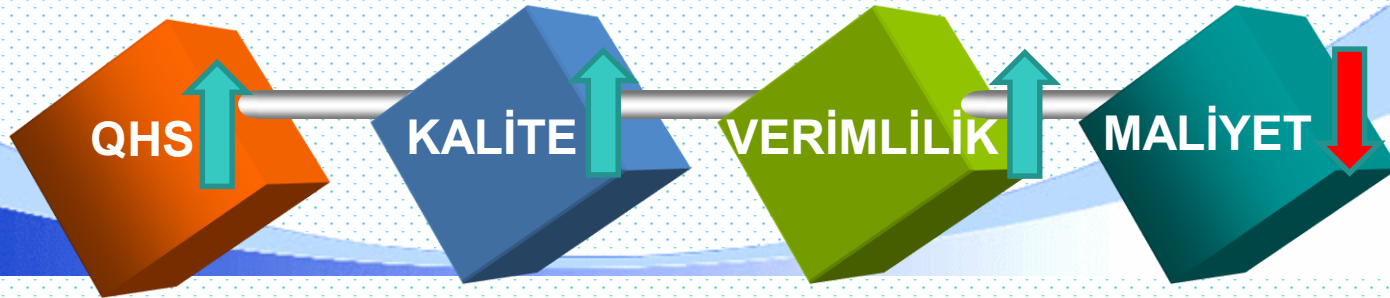
gerçekleştirilmesiyle sağlanabilir.



YÖNTEM VE HEDEFLER

Üretmekte olduğumuz projeler, makinalar ve yedek parçalar için teklif aşamasından itibaren planları oluşturulmakta ve planlar dahilinde uygulanmaktadır.

Vermekte olduğumuz saha hizmetlerinde iş güvenliği ve sağlığı ön planda tutularak tesisleriniz ekonomik çıkarları, üretim ve kalite sürekliliği temel hedefimizdir.



BAKIM VE ONARIM ÇALIŞMALARIMIZ

Geri Dönüşüm Tesisleri Bakım Ve Onarım Hizmetleri

❖ Kırıcı Bakım Ve Onarımlarımız

- Rulman Bakımları,
- Rotor Kaynak Bakımları,
- Bıçak Değişimleri,
- Motor Değişimleri Ve Yedek Parçaları
- Hidrolik Bakımları

❖ Elek (Parmaklı, Balistik, Flip Flop, Disk, Döner) Bakım Ve Onarımlarımız

- Tahrik Sistemi Bakım Ve Onarımları,
- Elek Değişimleri Ve Yedek Parçalarının İmalatı
- Pedal Değişimleri Ve Yedek Parçaları İmalatı
- Disk Bakımları Ve Değişimleri
- Vibrasyon Motoru Değişimleri
- Vibrasyon Yayı Değişimleri
- Trommel Elek Bakımları Ve Elek İmalatları



BAKIM VE ONARIM ÇALIŞMALARIMIZ

Geri Dönüşüm Tesisleri Bakım Ve Onarım Hizmetleri

❖ Eddy Current Ve Magnet Separatör Bakımları

- Tahrik Sistemi Bakım Ve Onarımları,
- Bant Değişimleri
- Mıknatis Bakımları Ve Değişimleri
- Rulman Bakımları Ve Kaplamalar

❖ Konveyör Bantlar

- Bant Değişimleri,
- Yan Silgi (Sıyırıcı) Değişimleri Ve Bakımları,
- Tambur Ve Rulman Değişimleri
- Motor Ve Redüktör Onarımları
- Sıyırıcı Bakımları

❖ Optik Separatörler

- Valf Blokları Bakım Ve Onarımları,
- Yan Silgi (Sıyırıcı) Değişimleri Ve Bakımları,
- Tambur Ve Rulman Değişimleri



BAKIM VE ONARIM ÇALIŞMALARIMIZ

Endüstriyel Tesisler Bakım Ve Onarım Hizmetleri

❖ Mekanik Bakım Hizmetlerimiz

- Dişli Kutusu Onarım Ve Bakımları
- Şaft, Kavrama , Vb. Aktarma Organları Bakımları
- Tahrik Mekanizmaları Bakımları
- Rulman Bakımları Ve Onarımları
- Pompa Bakım Ve Onarımları
- Elektrik Motoru Bakım Ve Onarımları
- Fan Bakım Ve Onarımları
- Değirmen Bakım Ve Onarımları
- Karıştırıcı Bakım Ve Onarımları
- Silindir Ve Merdane Bakımları
- Ambalaj Ve Baskı Makinaları Bakımları
- Roll Form Hatları Bakım Ve Onarımları
- Otomatik Depo Sistemleri Bakımları
- Mekanik Tesisat Hatları Projelendirme Ve Bakımları
- Buhar Hatları Bakım Ve Onarımları
- Vana Ve Armatür Bakımları
- Plastik Enjeksiyon Makinaları Bakım Ve Onarımları



BAKIM VE ONARIM ÇALIŞMALARIMIZ

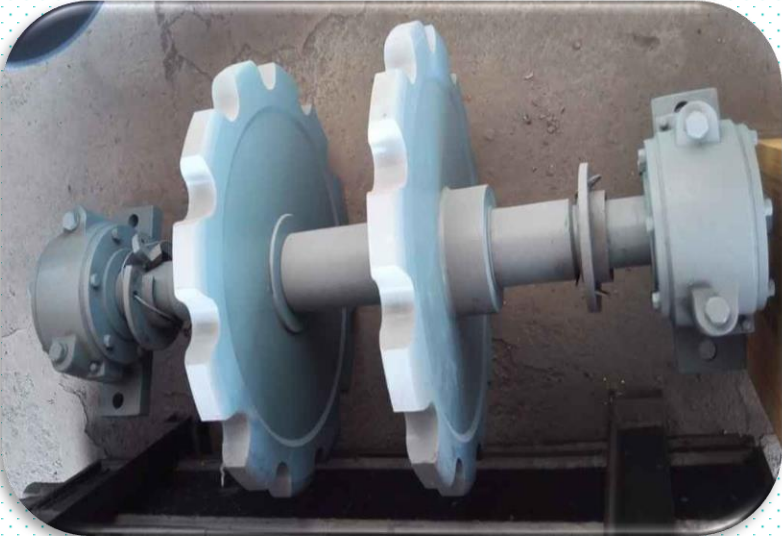
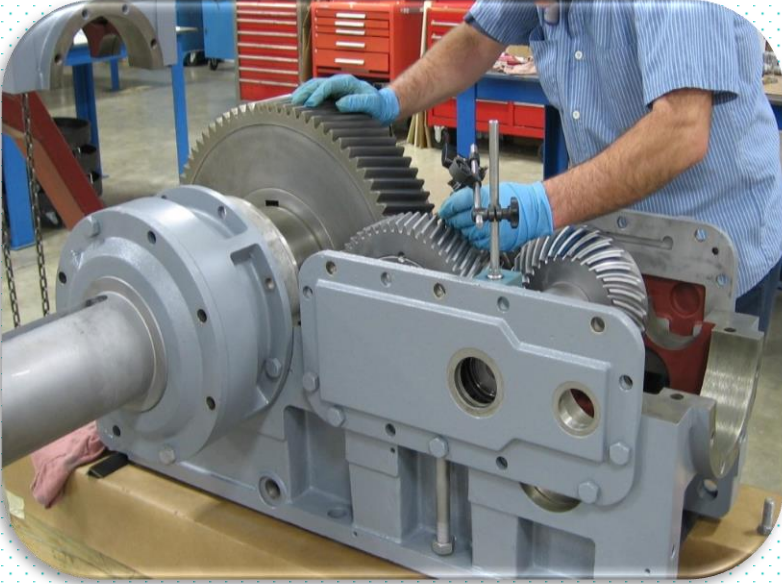
Endüstriyel Tesisler Bakım Ve Onarım Hizmetleri

❖ Elektrik Bakım Hizmetlerimiz

- Kompanzasyon Panoları Bakımları
- Elektrik Panoları Bakımları
- Makine Arıza Bakım Ve Onarımları
- AG Ve OG Arıza Ve Bakımları
- Otomasyon Bakım Ve Onarımları
- Emniyet Ekipmanları Arıza Ve Bakımları
- Elektrik Tesisatı Projelendirme Ve Arızaları
- Topraklama Ölçümleri Ve Projelendirme
- Enerji İzleme Sistemleri
- Sürücü Arıza Ve Onarımları, Değişimleri
- Elektronik Kart Onarım Ve Değişimleri



BAKIM VE ONARIM ÇALIŞMALARI



BAKIM VE ONARIM ÇALIŞMALARI



BAKIM VE ONARIM ÇALIŞMALARI



İŞ GÜVENLİĞİ ÇALIŞMALARIMIZ

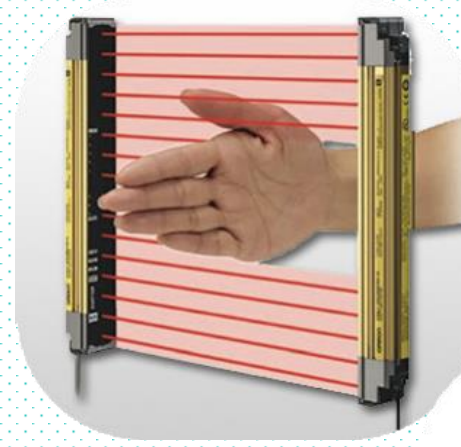
Firmamız tesislerin ihtiyacı olan iş güvenliği hizmetleri için tasarım ,danışmanlık ve uygulama hizmetleri vermektedir.



Koruyucular, Makine Ve Emniyet Yönetmeliği' ne uygun olarak tasarlanmakta ve risk analizleri yapılmaktadır.

İŞ GÜVENLİĞİ ÇALIŞMALARIMIZ

Makine ve ekipmanlarınızın üretim verimliliğini etkilemeden muhafaza altına alınmasını sağlıyoruz.



Personel dikkatsizliğinden kaynaklanabilecek iş kazası risklerini bertaraf ediyoruz.

ÇELİK KONSTRÜKSİYON İMALATLARI VE MONTAJLARI



Statik Proje Ve Uygulama İşleri

Çelik Konstrüksiyon İşleri Projelendirme Ve Tadilat İşleri



İMALATLARIMIZ

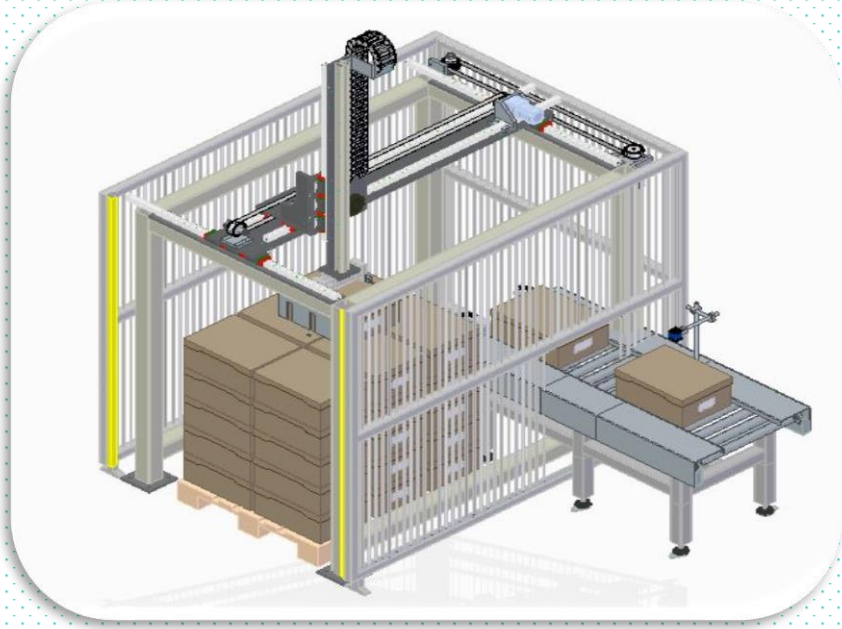


**PASLANMAZ KAYNAK İŞLERİ
VE İMALATLAR**

TANK & SİLO İMALATLARIMIZ

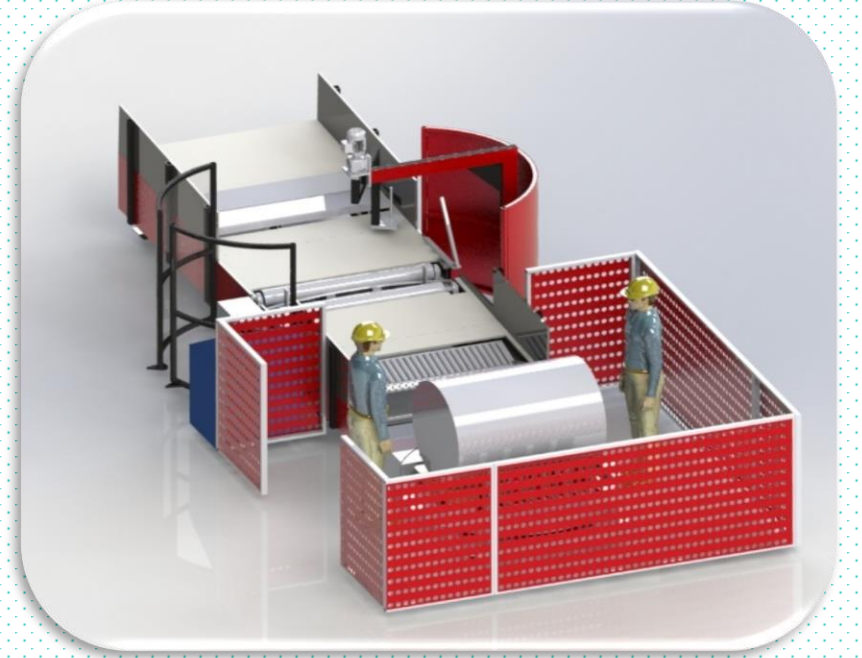


MAKİNA İMALATLARIMIZ



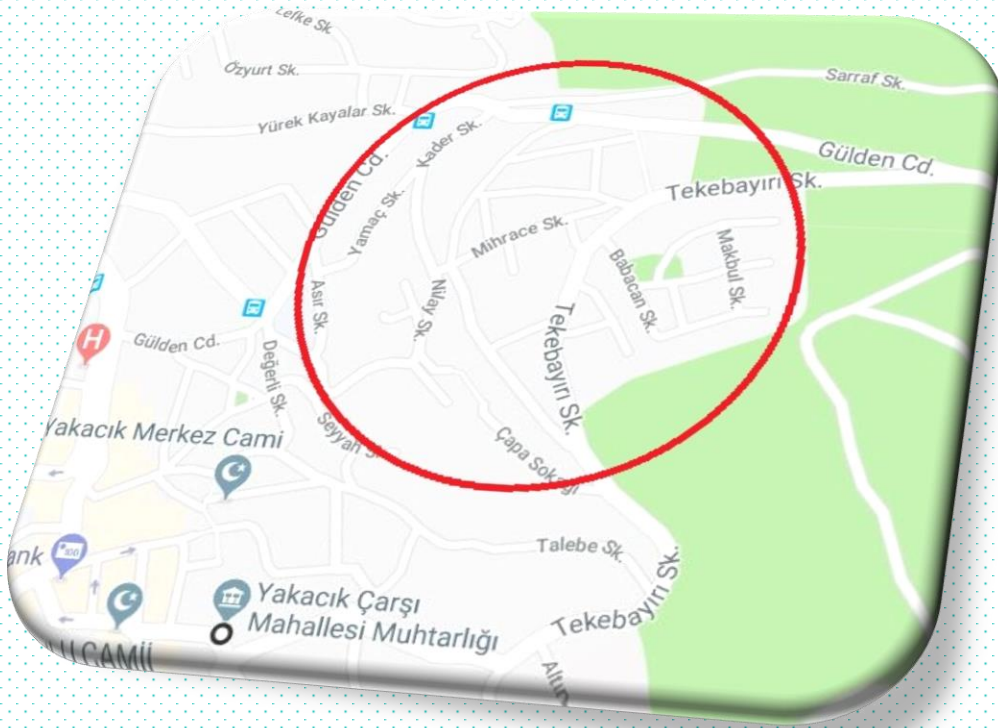
Kartezyen İstifleme Makinası

Otomatik Paketleme Hattı



İLETİŞİM BİLGİLERİ

APROBA ELEKTROMEKANİK ENDÜSTRİYEL SİSTEMLER İMALAT BAKIM VE ONARIM SANAYİ VE TİCARET LTD. ŞTİ.



ADRES : İstanbul / Kartal

Yakacak Çarşı Mahallesi Boğaziçi
Sokak No:20/1 Kartal / İstanbul

Tel : 0 216 706 38 87

Web : www.aproba.info

E-mail : bilgi@aproba.info

Teşekkür Ederiz